



## Kalmar ECG80-9S

Der Kalmar ECG80-9S ist ein Stapler der unseren leistungsstarken Dieselstaplern entspricht – allerdings komplett ohne Emissionen und Vibrationen!

Auf Elektro umzusatteln ist wirklich ein Statement. Keine Treibhausgase oder Rußpartikel mehr. Keine abgasbedingten Ablagerungen auf ihren Produkten. Keine schädlichen Vibrationen und keine Lärmbelästigung mehr in ihrem Werk.

Ausgestattet ist dieser Gabelstapler mit einem **Triplex-Freihub-Freisichtmast**, der mit einer geringen Bauhöhe von nur 2.750 mm immerhin eine Hubhöhe von 4.700 mm (inkl. 1.640 mm Freihub) erreicht.

Der kurze Radstand von nur 2.600 mm und die geringe Breite des Gerätes von 2.000 mm ermöglicht eine **Top-Wendigkeit** unter beengten Verhältnissen.

Die Gabelaufnahme mit integrierter **Zinkenverstellung** und **Seitenverschub** sowie die Gewichtsanzeige im Display ermöglicht ein optimales Handling Ihrer Güter.

Mit dem Schnellwechselsystem können wir von unseren 2.200 mm langen Gabeln in Windeseile auf unseren manuell teleskopierbaren **Kranarm** mit drehbaren Haken und einer Tragfähigkeit von 8t (bei 900 mm LSP) umbauen.

Die **Non-marking Bereifung** ist ideal für den Einsatz auf empfindlichen Hallenböden. Die moderne Kalmar-Kabine bietet exzellente branchenführende Ergonomie und ermöglicht somit **perfekte Sicht**, in jedem Winkel rund um die Maschine.

Der ECG80-9S ergänzt unsere emissionsfreie Geräteflotte. Hier stehen Ihnen u. a. ein 40t Elektromobilkran, ein druckluftbetriebenes 30t Selbstfahrer-Transportfahrwerk oder auch ein 1,6t Elektrodeichsel-Hochhubwagen zur Verfügung.

### Elektro-Gabelstapler

**Eigengewicht:**  
12.350 kg

**Tragkraft:**  
max. 8.000 kg  
bei 900 mm LSP

**Außenmaße:**  
2.750 mm Bauhöhe  
2.000 mm Breite  
3.985 mm Gerätelänge

**Gabeln:**  
2.200 mm Länge

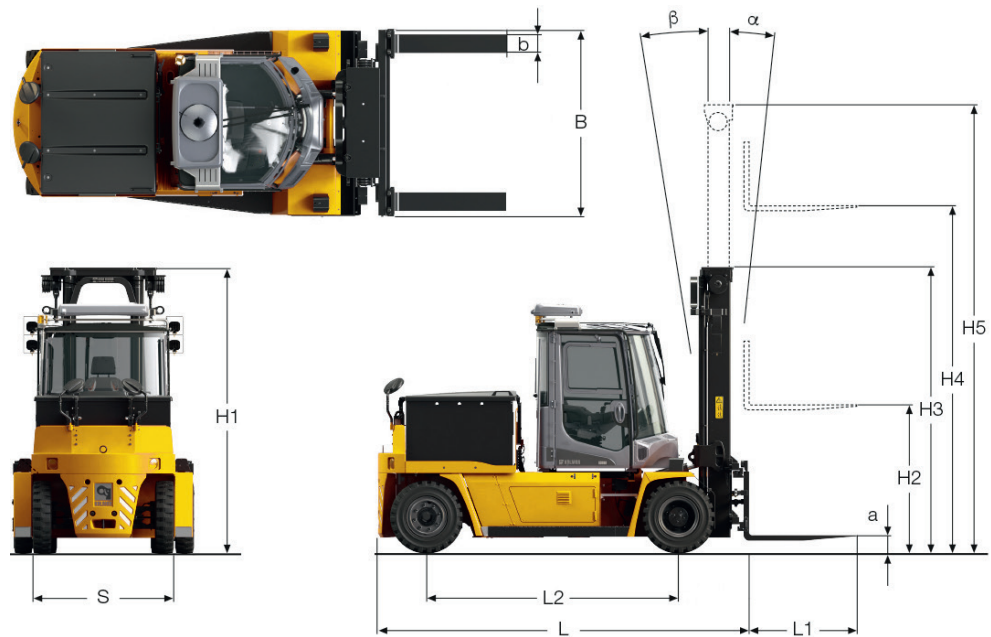
**Bereifung:**  
Non-Marking-Bereifung

**Wenderadius:**  
3.600 mm außen  
300 mm innen

# Kalmar ECG80-9S



## Abmessungen des ECG80-9S



Ihr Ansprechpartner:



**Marco Mastrippolito**

Leiter Innendienst  
Montageservice

Telefon: +49 7051 1681-49  
montage@morof.de

**Otto Morof  
Spedition GmbH**

Im Unteren Ried 2  
75382 Althengstett

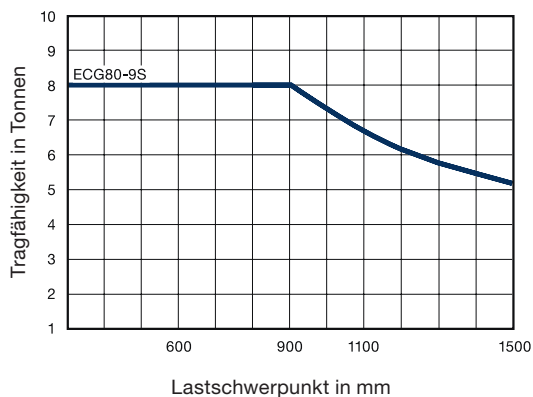
Telefon: +49 7051 1681-40  
Telefax: +49 7051 7501  
info@morof.de

[www.morof.de](http://www.morof.de)

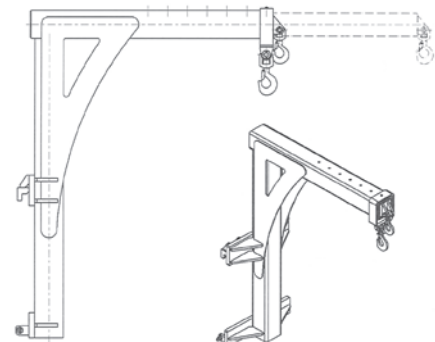
<b>H1</b>	max. Bauhöhe	2.750 mm
<b>B</b>	Gesamtbreite	2.000 mm
<b>S</b>	Spurweite vorne/hinten	1.500/1.360 mm
<b>a</b>	Stärke Zinken	65 mm
<b>b</b>	Breite Zinken	200 mm
<b>α</b>	Mastneigung vorwärts	6°
<b>β</b>	Mastneigung rückwärts	9°

<b>L</b>	Gerätelänge	3.985 mm
<b>L1</b>	Gabellänge	2.200 mm
<b>L2</b>	Radstand	2.600 mm
<b>H2</b>	Freihub bis	1.640 mm
<b>H3</b>	min. Masthöhe	2.750 mm
<b>H4</b>	max. Hubhöhe	4.700 mm
<b>H5</b>	max. Masthöhe	5.825 mm

## Lastdiagramm mit Gabeln



## Stabau S3-KRT100 Galgen



### Tragfähigkeiten:

8.000 kg	bei 900 mm LSP
5.000 kg	bei 1.800 mm LSP
3.000 kg	bei 3.000 mm LSP

**Auslegerlänge:** 1.900 mm

**Teleskopierbar auf:** 3.000 mm

**Hakenhöhe:** 2.000 mm