

# HUBGERÜST OCTAGON TLS 450-4

**MONTAGE-SERVICE  
MOROF**

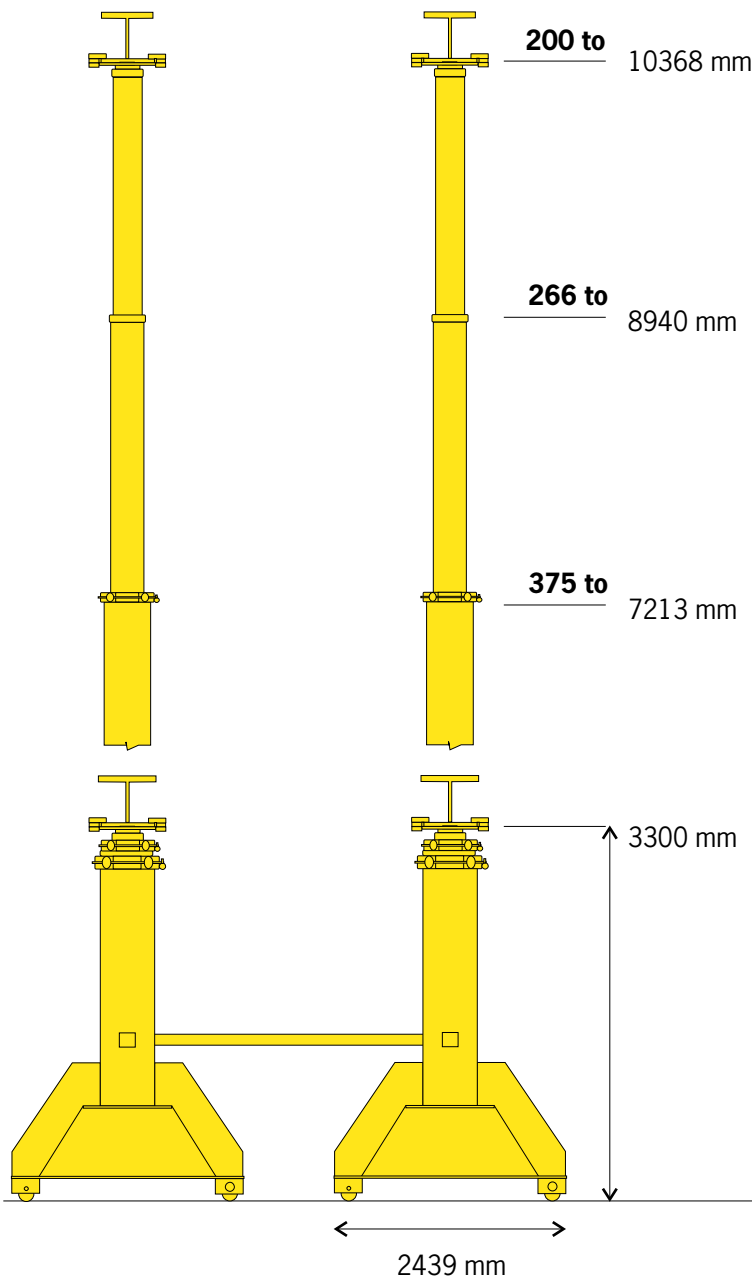
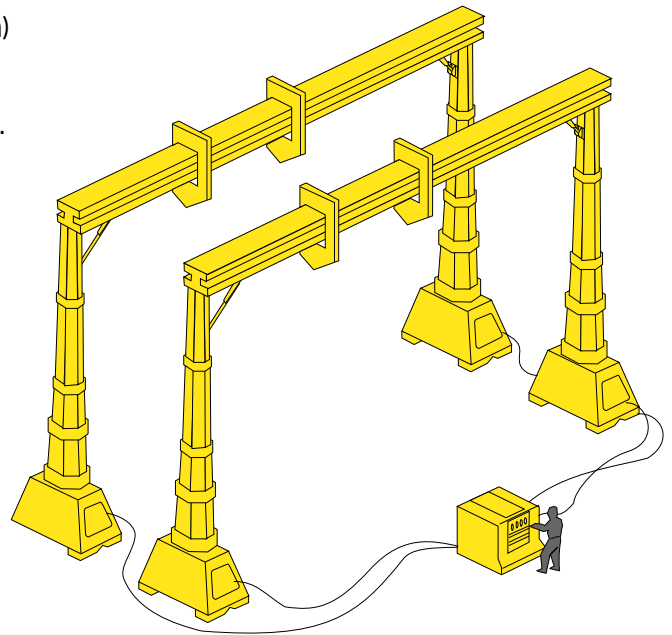
Das **Hubgerüst Octagon TLS 450-4** (Telescope Lifting System) bewegt Tonnagen bis 375 to\* horizontal und vertikal.

Durch seinen schnellen Auf- und Abbau eignet es sich speziell für den Einsatz in geschlossenen Hallen bei laufender Produktion. Zu den besonderen Eigenschaften des Hubgerüsts TLS 450-4 gehört der variable Einsatz mit 2 (TLS 450-2) oder 4 Einheiten (TLS 450-4). Alle Einheiten lassen sich von *einem* geschulten Monteur von 2 asymmetrischen Bedienpulten aus steuern (je 2 Einheiten 1 Bedienpult).

Das TLS 450-4 zeichnet sich aufgrund seiner achteckigen Zylinderausführung durch besondere Stabilität aus.

In Kombination mit anderen Spezialhubgeräten des MOROF Montage-Service (z.B. TLS 600) ergeben sich vielfältige Einsatzmöglichkeiten.

\*Die angegebenen Kapazitäten beziehen sich auf den Einsatz von allen 4 Einheiten.



**Maße:** je Einheit: L 2439 x B 1276 x H 3300 mm

**Gewichte:** je Hubeinheit: 6,35 to; je Bedienpult: 1,4 to

**Kapazität:** max. 375 to

**Antriebsart:** elektrisch hydraulisch; jede Einheit verfügt über einen eigenen Antrieb

**Stromversorgung:** 2 Anschlüsse 380 V / 63 Amp. Steckdose rund (Eurostecker) oder 2 Anschlüsse 380 V / 32 Amp. Steckdose rund (Eurostecker). Beim Antrieb des Hubgerüsts über Dieselgeneratoren benötigt jedes Bedienpult eine Leistung von 16,3 Kwh.

**Steuerung:** 2 Bedienpulte zur Steuerung aller Funktionen von je 2 Hubeinheiten

**Zylinder:** je Hubeinheit 1 4-stufiger Zylinder

**Hubhöhe:** 3300 mm bis 10360 mm, zzgl. 320 mm Fahrschienen, zzgl. 1000 mm Spezialunterbauten

**Geschwindigkeiten:** Fahrbetrieb 6.100 mm / min.; Hubbetrieb 910 mm / min. Die Geschwindigkeiten sind stufenlos regulierbar.

**Sicherungen:** Hydraulische Verriegelung jedes Zylinders mittels Scheibenschloss-Sicherheitssystem, so dass die Zylinder unter Last nicht absinken können. Elektrisch hydraulische Kontrollen für proportionale Präzision bei allen Hubgeschwindigkeiten. Stabilisatoren zwischen Hubzylinder und aufgesetztem Träger sorgen für zusätzliche Sicherheit.

**Besonderheiten:** 4 hydraulisch verfahrbare Lastaufnahmen (je 50 to Kapazität), die vom Bedienpult aus gesteuert werden.

