

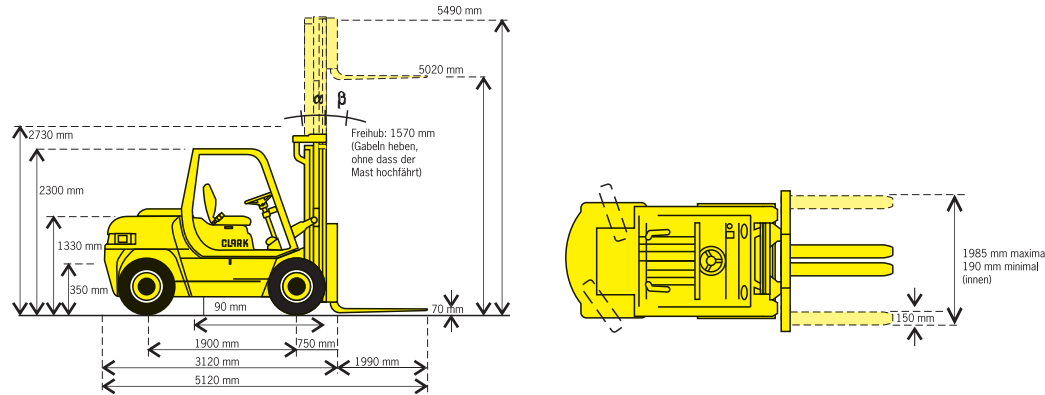
# IHR PARTNER FÜR EUROPaweite Spezialtransporte und Maschinenverlagerungen

Tel. +49 (0) 70 51/16 81-49 · montage@morof.de · www.morof.de



Im Unteren Ried 2 · 75382 Althengstett/Calw

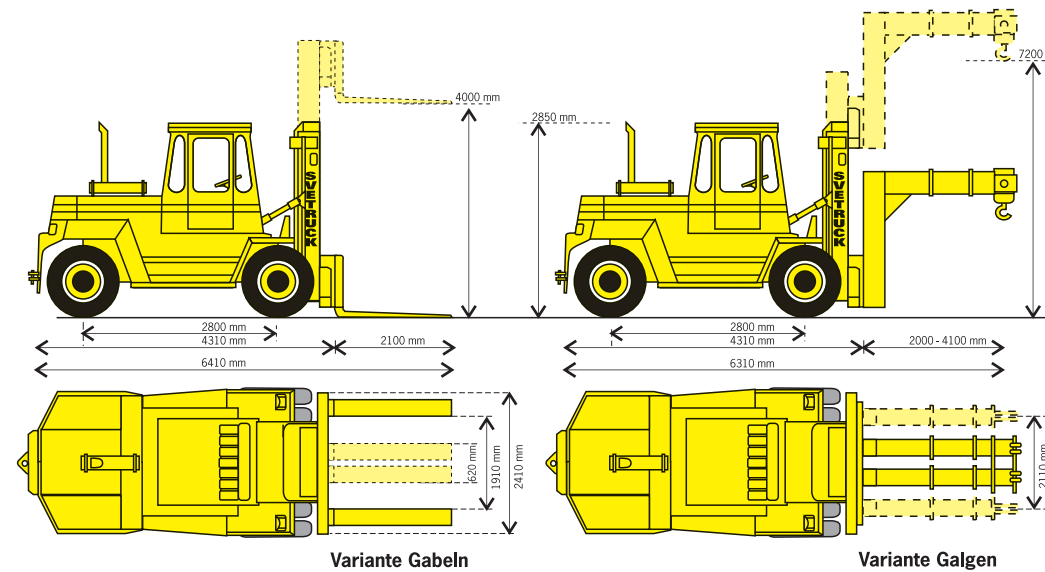
## 7-to-Clark CGC 70L



**Technische Daten:**  
 Hubleistung mit Gabeln: 7 to  
 Hubhöhe mit Gabeln: 5,49 m  
 Gabellänge: 1,99 m – 2,57 m  
 Gesamtlänge mit Gabeln: 5,12 m

Zu den Features des 7-to-Clark CGC 70L gehören nicht-kreidende Reifen, ein Triplex-Mast, separate Zinkenverstellung und Querverschub sowie ein Freihub von mehr als fünf Metern. In beengten räumlichen Verhältnissen ist der 7-to-Clark CGC 70L ideal einsetzbar. Mit seiner niedrigen Bauhöhe und dennoch großem Freihub und Gasantrieb ist er für den Einsatz in Innenräumen, Kellern oder Fundamentgruben geradezu prädestiniert.

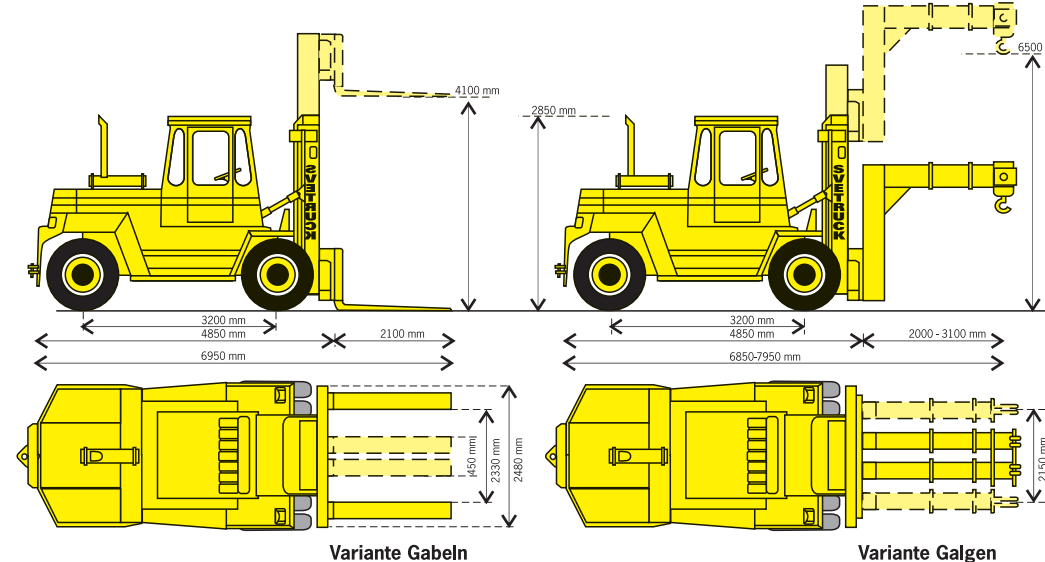
## 12-to-SVE-TRUCK



**Technische Daten:**  
 Hubleistung mit Gabeln: 12 to  
 Hubhöhe mit Gabeln: 4,00 m  
 Hubleistung mit Galgen: max. 6 to  
 Hubhöhe mit Galgen: 7,20 m  
 Gabellänge: 2,10 m  
 Galgenlänge: ausziehbar von 2,00 – 4,10 m  
 Gesamtlänge mit Gabeln: 6,41 m  
 Gesamtlänge mit Galgen: 6,31 bis 8,41 m

Der SVE TRUCK Gabelstapler bewährt sich mit seiner schwingungsgedämpften Hubwerksfederung vor allem bei sehr empfindlichen Maschinen. Mit der integrierten hydraulischen Waage kann das Maschinengewicht exakt ermittelt werden. Ausgestattet mit einem Doppelgalgen bietet er optimale Anschlagmöglichkeiten für Maschinen. Durch seinen Niederemissionsmotor mit spezieller Rußwechselfilteranlage ist er besonders für den Einsatz in geschlossenen Hallen geeignet. Die sehr kompakte Bauart, verbunden mit einer Servolenkung, gewährleistet eine optimale Manövrierfähigkeit.

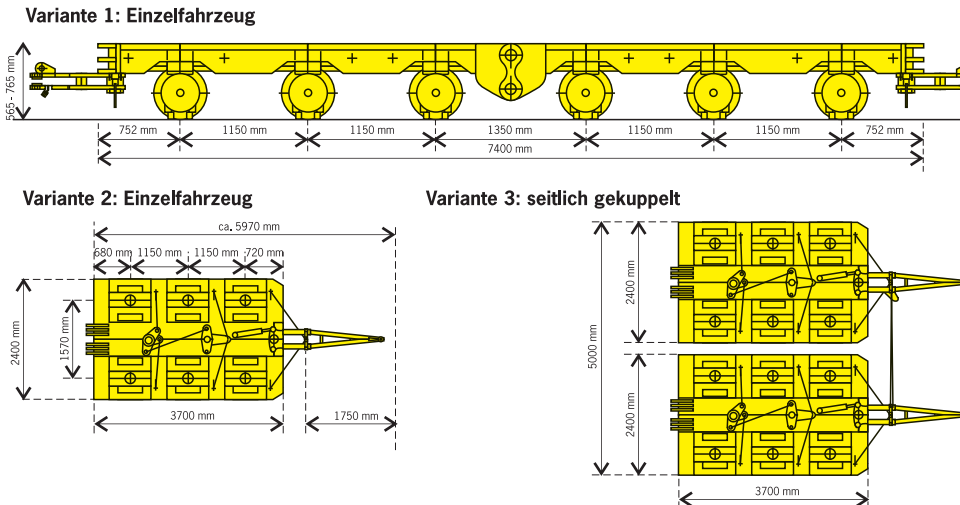
## 15-to-SVE-TRUCK



**Technische Daten:**  
 Hubleistung mit Gabeln: 15 to  
 Hubhöhe mit Gabeln: 4,10 m  
 Hubleistung mit Galgen: max. 12 to  
 Hubhöhe mit Galgen: 6,50 m  
 Gabellänge: 2,10 m  
 Galgenlänge: ausziehbar von 2,00 – 3,10 m  
 Gesamtlänge mit Gabeln: 6,95 m  
 Gesamtlänge mit Galgen: 6,85 – 7,95 m

Der SVE TRUCK Gabelstapler bewährt sich mit seiner schwingungsgedämpften Hubwerksfederung vor allem bei sehr empfindlichen Maschinen. Ausgestattet mit einem Doppelgalgen bietet er optimale Anschlagmöglichkeiten für Maschinen. Durch seinen Niederemissionsmotor mit spezieller Rußwechselfilteranlage ist er besonders für den Einsatz in geschlossenen Hallen geeignet. Die sehr kompakte Bauart, verbunden mit einer Servolenkung, gewährleistet eine optimale Manövrierfähigkeit.

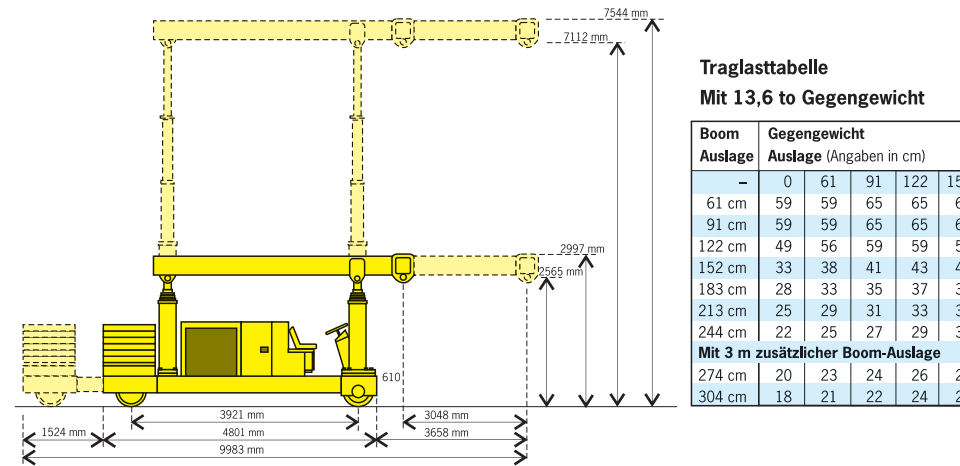
## 200-to-Maschinenroller



**Technische Daten:**  
 Nutzlast: bis 200 to  
 Ladefläche längs gekuppelt: 7,39 m x 2,40 m  
 Ladefläche seitlich gekuppelt: 3,70 m x 5,00 m  
 Ladehöhe: minimal 0,565 m, maximal 0,765 m  
 Hydraulische Höhenverstellung: 200 mm ±  
 Pendelachslast: 12 x 16.000 kg

Der 200-to-Maschinenroller – aufgrund seiner kompakten Bauweise und der niedrigen, hydraulisch verstellbaren Bauhöhe ideal für den innerbetrieblichen Transport von schweren Maschinen und Bauteilen. Enge Kurvenradien und Fahrwege stellen aufgrund der Allradlenkung mit elektrisch gesteuerter Nachlenkeinrichtung keinerlei Probleme dar. Seine Ladekapazität beträgt bis zu 200 to. Durch seinen hydraulischen Hub- und Achsausgleich kann er beim Transport kleine Unebenheiten im Untergrund optimal ausgleichen. Durch seine Allradlenkung kann er sowohl als 6-Achs-Linieneinheit längs gekuppelt, mittels Drehschemeln als 3-Achs-Linieneinheit seitlich gekuppelt und als 3-Achs-Linieneinheit zweimal einzeln (mit bis zu je 90 to) gefahren werden.

## 75-to-BOOM TRUCK



Traglasttabelle  
 Mit 13,6 to Gegengewicht

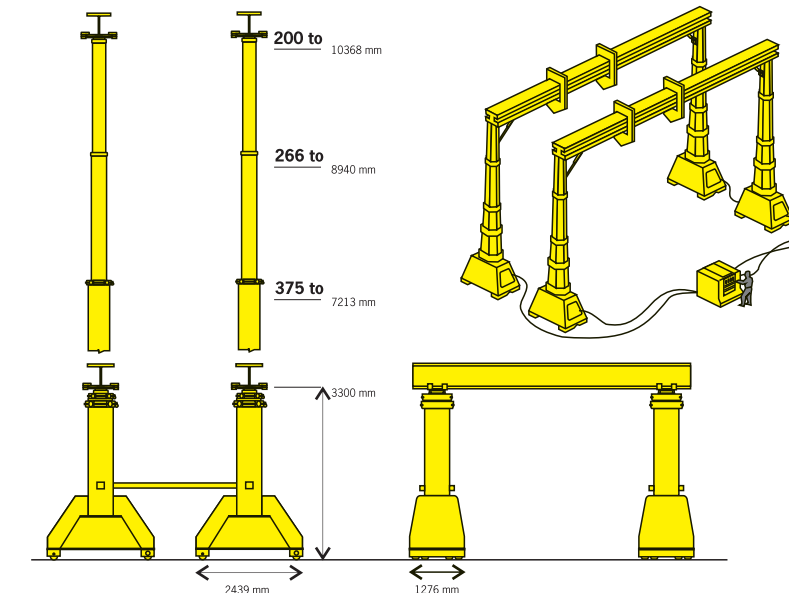
Boom Auslage	Gegengewicht Auslage (Angaben in cm)				
-	0	61	91	122	152
61 cm	59	59	65	65	65
91 cm	59	59	65	65	65
122 cm	49	56	59	59	59
152 cm	33	38	41	43	45
183 cm	28	33	35	37	39
213 cm	25	29	31	33	35
244 cm	22	25	27	29	31
Mit 3 m zusätzlicher Boom-Auslage					
274 cm	20	23	24	26	28
304 cm	18	21	22	24	25

**Technische Daten:**  
 Gesamtlänge: min. 5611 mm, max 10183 mm  
 Gesamtbreite: 2311 mm  
 Gesamthöhe: min. 2997 mm, max. 7544 mm  
 Kapazität: max. 68 to  
 Hauptantriebsart: Propangantriebsmotor  
 Kontrollvorrichtung: elektr. Hydrauliküberwachung; Display mit sämtlichen Maßen im Bedienpult integriert (Hubhöhe, Ausfahrweite der eingebaute Waage)  
 Steuerung: Servolenkung, Steuerung sämtlicher Funktionen über ein zentrales Bedienpult  
 Zylinder: 5 4-stufige Hydraulikzylinder  
 Ausleger: Ausfahrlänge 3048 mm  
 Gegengewichte: 7 Stück; 1524 mm ausfahrbar, Gesamtgewicht 13,6 to  
 Gesamtgewicht ohne Gegengewichte: 18 to

50-to- und 65-to-BOOM TRUCK ebenfalls verfügbar / Datenblätter auf Anfrage

**Besonderheiten:** Computersteuerung und -überwachung sämtlicher Funktionen; Schnellgang für den Fahrbetrieb; Abschaltautomatik, wenn die Belastung der Hinterachse unter 5 to sinkt (der Hinterachsdrehmoment wird ebenfalls auf einem Display angezeigt); zentraler Drehhaken / alternativ drehbarer Anschlagpunkt (Spinner 4-fach) mit jeweils 68 to Tragkraft

## HUBGERÜST OCTAGON TLS 450-4



**Technische Daten:**  
 Maße: je Einheit: L 2439 x B 1276 x H 3300 mm  
 Gewichte: je Hubeinheit: 6,35 to; je Bedienpult: 1,4 to  
 Kapazität: max. 375 to  
 Antriebsart: elektrisch hydraulisch; jede Einheit verfügt über einen eigenen Antrieb  
 Stromversorgung: 2 Anschlüsse 380 V / 63 Amp. Steckdose rund (Eurostecker) oder 2 Anschlüsse 380 V / 32 Amp. Steckdose rund (Eurostecker). Beim Antrieb des Hubgerüsts über Dieselgeneratoren benötigt jedes Bedienpult eine Leistung von 16,3 Kwh.  
 Steuerung: 2 Bedienpulte zur Steuerung aller Funktionen von je 2 Hubeinheiten  
 Zylinder: je Hubeinheit 1 4-stufiger Zylinder  
 Hubhöhe: 3300 mm bis 10360 mm, zzgl. 320 mm Fahrschienen, zzgl. 1000 mm Spezialunterbauten  
 Geschwindigkeiten: Fahrbetrieb 6.100 mm / min.; Hubbetrieb 910 mm / min., stufenlos regulierbar.

**Sicherungen:** Hydraulische Verriegelung jedes Zylinders mittels Scheibenschloss-Sicherheitssystem, so dass die Zylinder unter Last nicht absinken können. Elektrisch hydraulische Kontrollen für proportionale Präzision bei allen Hubgeschwindigkeiten. Stabilisatoren zwischen Hubzylinder und aufgesetztem Träger sorgen für zusätzliche Sicherheit.  
**Besonderheiten:** 4 hydraulisch verfahrbare Lastaufnahmen (je 50 to Kapazität), die vom Bedienpult aus gesteuert werden.

Hubgerüst TLS 600 ebenfalls verfügbar / Datenblatt auf Anfrage