

12-to-SVE-TRUCK



Der **SVE TRUCK Gabelstapler** bewegt Tonnagen bis 12 to. Er bewährt sich mit seiner schwingungsgedämpften Hubwerksfederung vor allem bei sehr empfindlichen Maschinen. Mit der integrierten hydraulischen Waage kann das Maschinengewicht exakt ermittelt werden.

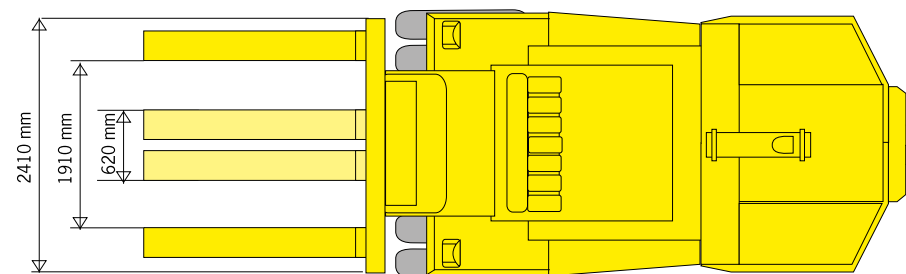
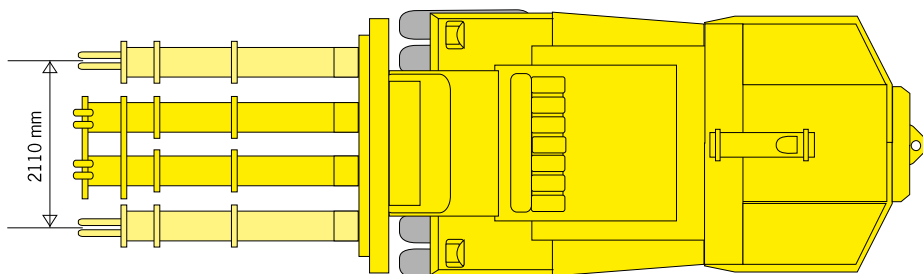
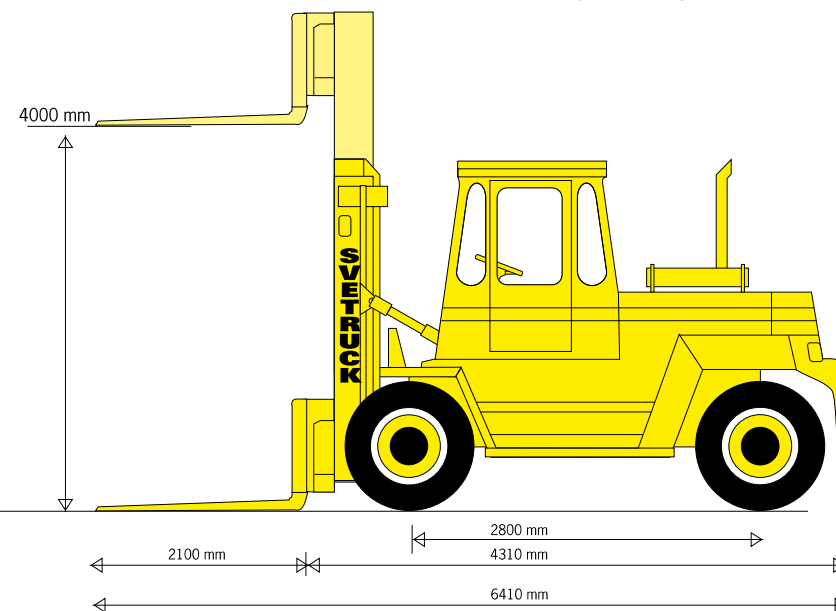
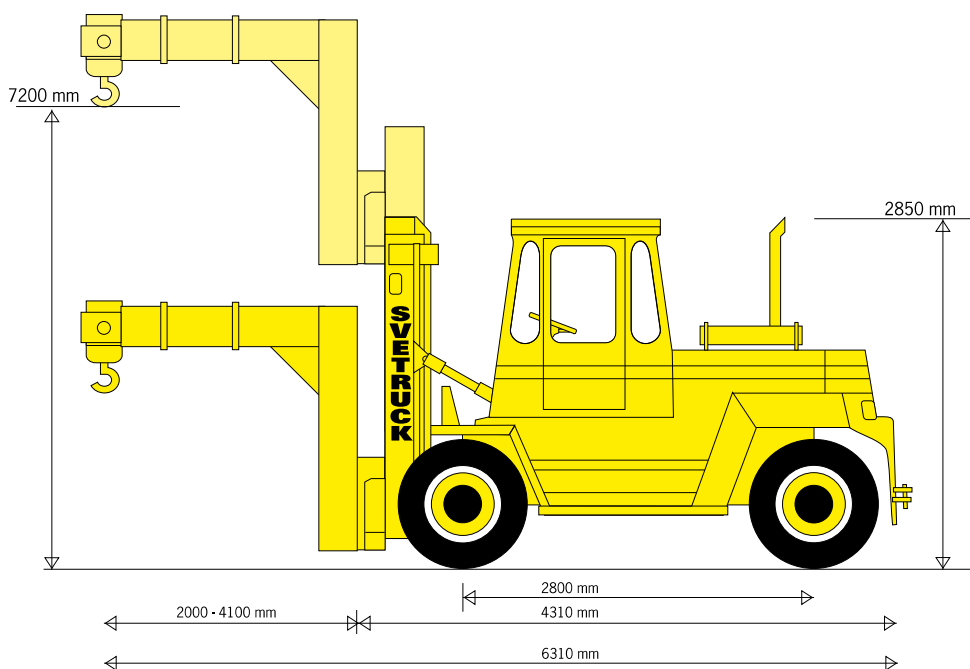
Ausgestattet mit einem Doppelgalgen bietet er optimale Anschlagmöglichkeiten für Maschinen.

Durch seinen **Niederemissionsmotor** mit spezieller Rußwechselfilteranlage ist er, wie auch unser 16-to-Gabelstapler, besonders für den Einsatz in geschlossenen Hallen geeignet. Die sehr kompakte Bauart des SVE TRUCK Gabelstaplers verbunden mit einer Servolenkung gewährleistet eine optimale Manövrierfähigkeit und Sicherheit.

Hubleistung mit Gabeln: 12 to
Hubhöhe mit Gabeln: 4,00 m

Hubleistung mit Galgen: max. 6 to
Hubhöhe mit Galgen: 7,20 m

Galgenlänge: 2,10 m
Galgenlänge: ausziehbar von 2,00 bis 4,10 m
Gesamtlänge mit Gabeln: 6,41 m
Gesamtlänge mit Galgen: 6,31 bis 8,41 m



Variante 1: Galgen

Variante 2: Gabeln